

ÉLARGIR LES ENJEUX D'APPRENTISSAGE POUR RENOVER LES TRAVAUX PRATIQUES DE PHYSIQUE AU COLLÈGE DANS UN CADRE DE FORMATION CONTINUE

Saliou KANE*

Laboratoire de Didactique des Sciences Expérimentales (LARDISE), Faculté des Sciences et Technologies de l'Éducation et de la Formation (FASTEF), Université Cheikh Anta Diop, BP 5036 Dakar – Sénégal

*Correspondance, e-mail : salkane@refer.sn

RÉSUMÉ

Dans ce travail nous présentons les résultats de l'expérimentation d'innovations en travaux pratiques de physique par des professeurs de collège sous notre conduite. Auparavant, dans une publication récente (KANE, 2011 b), nous avons proposé des pistes d'innovations en travaux pratiques suite à l'analyse des pratiques des professeurs de collèges et lycées. L'idée directrice de ces innovations est de s'écarter du modèle traditionnel des travaux pratiques dont l'inefficacité a été prouvée pour se rapprocher d'un modèle qui puisse développer chez l'élève la faculté de conduire une démarche cohérente d'appropriation du savoir et de se faire une image correcte de la science. Pour ce faire nous avons montré qu'à des enjeux « non conventionnels » (autres que la vérification d'une loi), était attachés obligatoirement des objectifs plus larges. L'élargissement des enjeux d'apprentissage permet tout à la fois d'atteindre des objectifs conceptuels (liés aux savoirs théoriques), procéduraux (touchant aux savoir-faire et aux méthodes) et épistémologiques (permettant aux élèves de se former une image de la science). Cette démarche a été appliquée dans un premier temps avec des élèves-professeurs en formation initiale à la Faculté des Sciences et Technologies de l'Éducation et de la Formation (FASTEF) et donne des résultats probants que nous avons publiés (KANE, 2005). Cette fois-ci nous présentons l'expérimentation de la démarche, dans un cadre de formation continue, avec des professeurs de collèges en poste; ceux là qui assurent les enseignements dès le premier contact des élèves avec la physique. Le bilan de l'expérimentation au collège est satisfaisant. La nouvelle organisation s'adapte bien aux conditions matérielles et structurelles actuelles des différents établissements.

Saliou KANE

L'expérimentation montre bien la faisabilité d'enjeux autres que la vérification de loi et la possibilité d'atteindre en travaux pratiques des objectifs procéduraux et des objectifs épistémologiques.

Mots-clés : *innovations, travaux pratiques, professeurs de collèges, enjeux, objectifs procéduraux, objectifs épistémologiques.*

ABSTRACT

ENLARGE STAKES OF LEARNING TO RENOVATE PHYSICS AND CHEMISTRY PRACTICAL IN THE SECONDARY SCHOOL IN ADULT CONTINUING EDUCATION

In this publication we present the results of the experimentation of innovations in physics and chemistry practical (lab works) by teachers of secondary schools.

Before, in a recent publication (1), we present the directions of innovations by analysis of the experimental practices of the teachers.

The central idea of innovations is to leave the traditional model of practical of which was proved the ineffectiveness to choose a model which can develop at the pupils the faculty to use a consistent method of learning and to construct a correct comprehension of science.

In this order we showed that in stakes " not conventional " (others than check on a law), are attached inevitably broader objectives The enlargement of learning stakes allow as well achieve conceptual objectives (linked to theoretical knowledge), procedural objectives (linked to procedural knowledge : abilities, methods) and epistemological objectives (allowing to the pupils to form a comprehension of science).

This method was applied with teachers in initial training at the Faculty of Sciences and Technologies of Education and Training (FASTEF) and give convincing results which we published (2) at first.

Now we introduce the experimentation of the method in adult continuing education with teachers of secondary schools who teach physics in the lower class.

The result of this experimentation is satisfactory. The new organization is adapted on the actual material and structural conditions of the different establishments. Experimentation shows the practicability of stakes well others than "check on law" and the possibility of achieving procedural and epistemological objectives in practical activities.

Keywords : *innovations, practical (lab works), teachers of secondary schools, stakes, procedural objectives, epistemological objectives.*

I – INTRODUCTION

• Position du problème

En raison de leur importance dans l'apprentissage de la physique les travaux pratiques continuent à faire l'objet de recherches. Plusieurs enquêtes menées ces dernières années montrent que les travaux pratiques ne semblent pas apporter toute satisfaction, aussi bien aux apprenants qu'aux enseignants (VALLÉE et al., 1990; TRINCAZ et al., 1990; BORNAREL, 1991).

Au Sénégal, le tableau de la situation actuelle de l'enseignement expérimental de la physique dans les lycées et collèges a été tracé dans une étude récente grâce aux enquêtes préliminaires constituées de questionnaires et d'entretiens qui ont été administrés à des enseignants de diverses catégories et à des élèves. Ce tableau a été ensuite complété par quelques observations de classes (KANE, 2004, 2011-a). Nous mettons ci-dessous en lumière les points que nous avons établis et qui sont indispensables pour la suite du travail, à savoir l'implémentation d'innovations :

✓ A propos des types d'activités expérimentales réalisées et de l'organisation de la classe

Nous avons montré que les enseignants optent généralement pour les expériences de cours et les TP-cours. Aussi les élèves sont rarement répartis en groupes de travail pour des travaux pratiques étant donné que la plupart des expériences sont réalisées par le professeur. Il y a peu de confrontations entre élèves. Ils « suivent » les expériences et prennent le résumé du cours.

✓ A propos des enjeux et des objectifs d'apprentissage actuels

Les expériences de cours et les TP-cours sont orientés vers la présentation d'un phénomène ou d'une théorie et visent le plus souvent par conséquent des objectifs conceptuels.

Par ailleurs les rares fois que les travaux pratiques sont organisés, l'enjeu le plus répandu est la vérification de la théorie par l'expérience menée de façon rigide. Nous avons cependant pu observer que certains professeurs étaient conscients de l'intérêt de certains enjeux et visaient de façon quelque peu timide, des objectifs allant au-delà du conceptuel.

Ces constatations nous amènent à considérer que la restriction des objectifs aux objectifs conceptuels et des enjeux à des vérifications de lois, constitue une limite à l'efficacité de l'activité expérimentale des élèves.

✓ A propos des élèves

De manière générale, les élèves sont peu impliqués dans les activités expérimentales. En effet, le déroulement des expériences de cours et des TP-cours est tel que les élèves « suivent » le professeur et sont simplement assignés à prendre notes ; quant aux travaux pratiques, les élèves exécutent les tâches prévues par le professeur sur la fiche conçue à cet effet.

Dans l'ensemble, au cours des activités expérimentales, les élèves ne travaillent pas de façon autonome. Ils sont privés d'initiative et peu d'occasion s'offre à eux pour acquérir des procédures et apprendre le fonctionnement de la science notamment en ce qui concerne le statut de l'expérience, la signification de la notion de modèle, la distinction entre fait, modèle, le traitement des données, le sens d'une mesure et autres.

En somme les élèves n'ont pas l'occasion de construire leur savoir; ils jouent le rôle de spectateurs. Dans ces conditions ce n'est pas une science en construction qui est explicitée, c'est au contraire une science achevée qui est présentée aux élèves.

Favoriser l'initiative et l'autonomie, donner aux élèves l'occasion de mettre en œuvre des procédures utiles, leur donner les éléments pour une redécouverte de la science, procèdent d'une démarche tout à fait différente.

✓ **A propos des enseignants**

Les enseignants sont au début et à la fin de toutes les activités expérimentales. Ils en déterminent le choix, les objectifs, l'organisation, la conduite et même l'exploitation. Ce faisant ils n'ont pas l'occasion de connaître les besoins des élèves et leurs représentations.

Le choix porté par les enseignants sur les expériences de cours au détriment des travaux pratiques s'explique par le fait que la vérification de la théorie, à laquelle l'élève assiste, fait force de loi. Comme nous l'avons déjà développé ce mode de *transmission du savoir*, satisfaisant pour l'enseignant car il permet d'établir rapidement des liaisons entre les éléments pertinents d'un phénomène et d'introduire de façon opérationnelle les concepts présentés, ne tient pas compte du fonctionnement cognitif des élèves; ce type d'apprentissage se situe dans les modèles de « *l'empreinte* » (transmission-réception) et du *conditionnement*. Nous ne nions pas que ces modèles puissent fonctionner efficacement dans certains cas. Cependant ils ont leurs limites. L'apprentissage par conditionnement a effectivement montré ses limites à la suite des études didactiques que nous avons exposées. Il va à l'encontre d'un enseignement efficace et motivant (KANE, 2004). Notre intention est à présent de permettre à la majorité des élèves de construire leur savoir. Nous tenterons d'éviter que les élèves reçoivent les représentations du maître et assistent à la mise en œuvre de raisonnements élaborés par lui et donc apprennent des modèles au lieu de modéliser.

On peut ainsi escompter que l'enseignant ignore moins souvent les représentations des élèves et cesse de leur faire croire qu'un modèle est valable en toutes circonstances ou qu'une loi est applicable sans limites.

• **Cadre interprétatif de la recherche**

Nous avons besoin d'un cadre interprétatif du travail de recherche sur les innovations. Nous l'avons campé en définissant les principaux concepts de didactique utilisés actuellement dans le domaine expérimental (KANE, 2004, 2011-

b ; SERE, 1998, 2001). Ce travail a permis de disposer d'un outil d'analyse pertinent pour caractériser les activités expérimentales aussi bien dans la description de l'état des lieux que dans les propositions d'innovations que nous faisons dans ce travail. Quatre concepts fondamentaux fondent cet outil ; il s'agit des concepts d'« enjeu », d'objectifs conceptuels, procéduraux et épistémologiques. La notion d'enjeu d'apprentissage constitue le concept clef pour innover dans le domaine des TP. Les objectifs d'apprentissage en TP sont élargis, au-delà des objectifs conceptuels (liés aux savoirs théoriques), aux objectifs procéduraux (touchant aux savoir-faire et aux méthodes) et aux objectifs épistémologiques (permettant aux élèves de se former une image de la science).

Et nous avons montré qu'à des enjeux « non conventionnels » (autres que la vérification d'une loi), étaient attachés obligatoirement des objectifs plus larges ((KANE, 2004). Par exemple nous avons noté que la réalisation de l'enjeu " pratique de la démarche expérimentale " met en jeu des objectifs procéduraux, les expériences réalisées servant de validation à des hypothèses. C'est aussi le cas de l'enjeu " concevoir et réaliser une expérience à partir d'un matériel donné ".

On peut dire que la notion d'enjeu d'une activité expérimentale est un affichage qui a essentiellement une fonction d'organisation de la séance. Habituellement pour l'élève, comme nous l'avons déjà montré, les séances sont organisées autour de l'appropriation d'une loi, par le biais de la vérification ou de l'application. Il est proposé ici de leur faire mener des activités avec d'autres "buts", terme réservé à l'usage des élèves et n'ayant pas connotation d'objectifs, au sens pédagogique du terme. Ces enjeux très variés, ce sont autant de fils conducteurs de l'activité ; ils consistent par exemple à permettre aux élèves de comprendre qu'ils travaillent sur des modèles, qu'il y a plusieurs façons d'exploiter des données, qu'il existe des choix quand on veut recueillir des données. On peut aussi leur demander d'imaginer un montage et une expérience pour répondre à un problème que pourrait se poser un ingénieur ; etc... Comme on le voit, l'enjeu définit l'activité elle-même (LARCHER et al, 1998).

• Questions de recherche

Partant des résultats de l'état des lieux, nos préoccupations pédagogiques nous amènent à nous nous demander :

Comment, dans le contexte sénégalais, concevoir et organiser des travaux pratiques qui soient au service de la construction du savoir, au sens large du terme, par les élèves ? (Question-problème générale).

En d'autres termes, quelle méthode et quelle nouvelle organisation, par rapport à la situation existante, mettre en place pour donner aux élèves la possibilité :

- de maîtriser des procédures et des méthodes et de pouvoir en discuter les apports afin de savoir manipuler des modèles,
- d'acquérir un minimum d'autonomie dans leur relation aux objets techniques,

- de faire preuve d'initiative et d'avoir l'occasion de confronter leurs idées pour leurs acquisitions scientifiques,

- d'acquérir une représentation adaptée de la science et de son fonctionnement ?

Ce questionnement large pose implicitement le problème du choix des enjeux d'apprentissage (KANE, 2004) et de leur organisation.

Les questions-problèmes spécifiques de la recherche se posent alors comme suit.

Questions spécifiques :

QS₁ : *Quels enjeux d'apprentissage et quels objectifs assigner aux travaux pratiques pour qu'ils soient réellement mis au service de l'acquisition du savoir dans toutes ses dimensions par les élèves ?*

QS₂ : *Quelles innovations introduire dans l'organisation des travaux pratiques pour réaliser les enjeux et atteindre les objectifs ainsi identifiés ?*

Notre conviction est qu'à travers des *TP bien ciblés* les élèves y apprennent ce qui ne peut être enseigné ni par un cours magistral, ni dans des séances d'exercices, de travaux dirigés ou de simulations informatiques, ni même dans des expériences de cours ou des TP classiques.

A partir de la situation existante, le travail consiste à redéfinir des objectifs de TP ciblés (c'est-à-dire raisonnablement nombreux pour chaque séance), et des enjeux adaptés au contexte des *grands effectifs*, ainsi qu'aux caractéristiques incontournables de l'enseignement africain, qui véhiculent des *valeurs* qu'il n'est pas question de remplacer par des valeurs "importées". Rappelons que la situation de grands groupes est quelquefois présentée comme une des causes principales d'échec, mais à notre connaissance ce fait n'a pas été établi par des données fiables de recherche. Il sera pertinent justement de tracer les disponibilités dans ce domaine. En tout état de cause, nous comptons mettre à profit la situation de grands groupes et exploiter les possibilités de communication et d'échanges.

Dans l'étude du contexte de l'enseignement au Sénégal (KANE, 2004) nous avons relevé les valeurs qui sont celles de l'enseignement africain en considérant le *rapport au savoir* des élèves ainsi que les *relations interpersonnelles* au sein de la classe. Ces éléments ressortent clairement des interview réalisés avec les élèves. La science est reconnue et respectée. C'est une connaissance à laquelle aspire l'élève. L'enseignant aussi est considéré par l'élève, à la fois pour son rang social et aussi par le fait qu'il détient le savoir scientifique.

Les innovations que nous mettrons en place ne bouleverseront pas cet état de fait. Nous aurons à définir le rôle du professeur pour qu'il conserve l'écoute des élèves et la maîtrise des groupes, même travaillant indépendamment. Il devra également garder son rôle de référent, quels que soient les enjeux programmés et réalisés.

- **Hypothèses**

Nos hypothèses de recherche sont donc les suivantes :

HS₁ : *C'est par l'introduction d'autres objectifs que les objectifs conceptuels, à l'occurrence des objectifs procéduraux et épistémologiques, et à partir de l'élargissement des enjeux d'apprentissage, que l'on peut mettre les travaux pratiques au service de l'appropriation du savoir.*

Nous comptons introduire des objectifs épistémologiques et des objectifs procéduraux. Nous pensons que ces objectifs peuvent être atteints par un élargissement des enjeux en ne se limitant pas à la vérification de la théorie par l'expérience (KANE, 2004, 2011-b). D'autres enjeux comme la pratique de la démarche expérimentale, la conception d'expériences, le choix de la méthode de mesure d'un phénomène donné, l'observation qualitative seront testés.

Il sera pertinent de mesurer le degré d'atteinte de ces objectifs et de faisabilité des enjeux pour juger d'une meilleure efficacité des travaux pratiques, suivant les modalités exposées dans la méthodologie.

HS₂ : *C'est par le biais de TP innovants utilisant des démarches scientifiques authentiques que l'on peut élargir les enjeux d'apprentissage et atteindre les objectifs procéduraux et épistémologiques.*

II - MÉTHODOLOGIE DES TP INNOVANTS

II.1. Le cadre pédagogique

Le cadre pédagogique des innovations a été développé dans un travail antérieur (KANE, 2011-b). Nous ne reprendrons pas l'intégralité de ce travail. Nous en rappelons les éléments essentiels :

- Organisation de la classe : travail en groupes ;
- Règles de fonctionnement de la classe : basées sur un contrat didactique explicite entre le professeur et les élèves favorisant l'autonomie des élèves et les prises d'initiatives individuelles et collectives ;
- Modèle de fiche de TP élève : différent du modèle traditionnel des fiches de TP. Il est schématisé comme suit.

SITUATION DECLENCHANTE	
TRAVAIL A REALISER	MATERIEL

- La situation déclenchante : elle correspond à la question première posée aux élèves. Cette question est construite autour d'un problème concret présentant un caractère énigmatique ; elle permet de motiver les élèves dès le départ et donc de les engager dans la recherche de solution qui passe par l'émission d'hypothèses et la vérification par l'expérience.
- Le travail à réaliser : il reste défini par le professeur, comme il l'est généralement, mais il ne correspond plus à une suite de tâches ponctuelles à exécuter comme dans les TP classiques.
- Matériel : les informations données dans cette rubrique dépendent des activités visées par le professeur dans la séance de TP. Selon le cas le matériel est communiqué aux élèves ou devra être identifié et listé par chaque groupe.

II-2. La démarche d'appropriation de l'innovation par les professeurs

Avec les professeurs en poste, la première étape du travail a consisté à présenter la nouveauté des TP. Cette phase de préparation a été particulièrement délicate avec des pratiquants fiers de l'expérience accumulée. C'est une véritable négociation qu'il a fallu mener; l'objectif principal de cette phase étant de leur faire éprouver le besoin d'essayer ces « nouvelles » possibilités et de s'approprier la démarche.

La nouveauté des TP innovants leur est présentée suivant deux axes :

- réaliser des enjeux différents de la vérification de lois :

A ce propos, notre objectif est moins de dispenser une formation théorique aux professeurs pour l'appropriation de concepts de la didactique que de leur faire essayer d'autres possibilités pour les TP que la vérification de lois. C'est ainsi que nous leur présenterons cette "nouvelle" forme de TP. Délibérément nous les laisserons utiliser des expressions générales du type " autres déroulements " ou " autres possibilités " en lieu et place du terme d'enjeu pour caractériser les TP innovants.

- favoriser l'autonomie des élèves :

La nouvelle organisation de la classe et les règles du jeu régissant les séances de travaux pratiques leur sont largement explicités, comme elle l'est pour les stagiaires. Il faut noter que parmi les innovations animées par les enseignants, certaines ont eu pour enjeu la vérification d'une loi, la seule innovation étant alors le mode de gestion de la classe. C'est bien deux directions d'innovation, ainsi que leurs articulations, que nous aurons à évaluer à travers l'observation des séances innovantes

Comme le laisse pressentir le contexte de l'enseignement et l'état des lieux (KANE, 2004), les professeurs avancent des arguments récurrents en termes de respect du programme, manque de temps, manque de matériel, etc. Nous ne les détaillerons pas une fois de plus. Lors de l'évaluation de la méthode que nous leur demandons d'adopter, nous donnerons plutôt leur point de vue pédagogique sur nos propositions.

La participation des professeurs à l'élaboration des TP innovants et leur adhésion au projet sont des conditions nécessaires pour sa réussite. Mais ce n'est pas

suffisant. Il y a aussi les élèves. Le professeur, imbu de la nécessité de changer, doit convaincre les élèves à l'idée ; il a à son tour à négocier avec les élèves qui ont acquis bien des habitudes avec la méthode traditionnellement utilisée jusque là dans les TP ; il doit par ailleurs prendre en compte les représentations des élèves sur les travaux pratiques afin de les faire évoluer dans le sens de l'innovation préconisée. On peut interpréter cette résistance des élèves eux mêmes, aux changements qu'on leur propose, par une sorte de réticence à s'engager plus personnellement dans le travail en TP. Les choix, l'initiative, être privé des solutions toutes prêtes fournies jusque là par le professeur, tout cela peut produire un inconfort et une déstabilisation que l'élève pressent. Il est en général installé dans un type de rapport qui est largement contraire à celui qui lui est maintenant proposé. Tout cela est proposé explicitement aux élèves en début de séances.

II-3. La grille d'analyse

L'analyse des TP est faite à l'aide d'une grille conçue sur la base des concepts actuels de la didactique permettant de caractériser les activités expérimentales (KANE, 2011-b). Nous relèverons les objectifs poursuivis par les stagiaires et les professeurs. Quant à l'enjeu de la séance, il a été défini préalablement et déclaré; ce sera sa réalisation qui sera analysée.

Nous analyserons également l'attitude de l'enseignant et sa manière de conduire la séance. Nous mettrons surtout l'accent sur les activités réalisées par les élèves, leurs prises d'initiatives éventuelles, leur créativité s'il y a lieu; nous décrirons ce que nous avons pu observer en classe mais que nous compléterons par des éléments relevés dans les compte rendus des élèves.

L'échantillon sur lequel nous avons obtenu des résultats est de deux professeurs réalisant chacun deux ou trois séances de TP. Notre étude n'aura aucune validité statistique, puisqu'elle s'apparente à une suite d'études de cas. Les conclusions que nous pourrions en tirer en auront les caractéristiques. Nous pourrions montrer les facteurs de réussite de l'innovation dans le contexte des établissements de ces professeurs.

II-4. Contextes de l'expérimentation et thèmes expérimentés

Nous avons fait expérimenter des TP innovants sur des thèmes et des enjeux différents avec deux professeurs en exercice avec qui nous avons négocié auparavant la nouvelle approche.

Les deux enseignants exercent dans des contextes différents.

Le professeur P₁ exerce dans un type de collège le plus répandu dans le pays. L'école dispose de salles de TP et d'un laboratoire peu pourvus. Les effectifs sont en moyenne de 60 élèves par classe et tiennent tout juste dans les salles de TP.

Le professeur P₂ exerce dans un Bloc Scientifique et Technologique (BST), établissement disposant d'un laboratoire bien équipé avec des salles de TP assez fonctionnelles dont les effectifs sont limitées à 25 élèves par séance.

En rapport avec les hypothèses que nous avons émises dans le cadre problématique des innovations, les travaux pratiques sont conçus avec des enjeux différents, les objectifs étant bien définis pour chaque séance.

Au total cinq séances de TP ont été organisées. Le tableau qui suit est un récapitulatif de l'ensemble des TP conduits par les professeurs.

Pour chaque TP sont précisés le numéro, le niveau, l'auteur et l'enjeu d'apprentissage

Numéro TP	Niveau	Acteur	Enjeu
1	3 ^{ème}	P ₁	Enjeu relevant de la mesure
2	3 ^{ème}	P ₁	Pratique de la démarche expérimentale
3	3 ^{ème}	P ₂	Pratique de la démarche expérimentale
4	4 ^{ème}	P ₂	Construire des concepts et vérifier la loi qui les relie
5	4 ^{ème}	P ₂	Faire fonctionner un appareil électrique

III - RÉSULTATS ET DISCUSSION

Nous ne présenterons pas intégralement les cinq thèmes de TP expérimentés. Nous en présentons un par professeur avec des enjeux différents. Nous faisons ensuite le bilan de l'expérimentation et l'analyse de faisabilité des enjeux d'apprentissage.

III-1 Séance de TP numéro 1 (professeur P₁)

Niveau/thème	Cadre/établissement	Organisation
3 ^{ème} Dispersion de la lumière	Direct (TP 14D) Collège Sacré Coeur	TP 56 élèves en 08 groupes

Les élèves ont déjà étudié les phénomènes de propagation, de réflexion et de réfraction de la lumière.

a) La fiche élève

Elle se présente comme suit.

SITUATION DECLENCHANTE :

Après l'orage, un de vos camarades contemple un bel " arc-en-ciel " qui est sans doute un des phénomènes naturels les plus spectaculaires. Il cherche à trouver une explication qualitative à ce phénomène mais il n'y parvient pas. Aidez-le à comprendre.

TRAVAIL A REALISER :	MATERIEL
<ol style="list-style-type: none"> 1. Comment expliquer qualitativement ce phénomène ? 2. Concevoir et réaliser une expérience qui puisse étayer qualitativement vos propos. 3. Un compte rendu de groupe devra être rédigé et rendu à la fin de la séance. 	<p>Après avoir identifié le matériel dont vous aurez besoin, vous irez le chercher à la salle de rangement.</p>

▪ **b) Déroulement**

Les activités se sont succédées de la façon suivante :

Durée	Activité du professeur	Activité des élèves en groupes
03	Exporté de la situation	Questionnement
30	Guidage	Discussions au sein des groupes Émission des hypothèse Conception des expériences.
35	Guidage	réalisation des expériences
16		Rédaction des comptes rendus
Soit une durée totale de 1h 24		

I. DEMARRAGE

Le professeur expose la situation aux élèves. Il insiste sur le travail qui leur est demandé et le soin à accorder à la rédaction des comptes rendus qui doivent retracer fidèlement ce qu'ils ont fait.

II. LES TRAVAUX DE GROUPE

Le travail du groupe I

Une élève fait part de ses idées aux camarades de groupe ; elle s'interroge :

E₁ : *pourquoi il y a un arc-en-ciel et pourquoi justement après la pluie?*

Un autre fait à remarquer :

E₂ : *après la pluie, c'est le beau temps.*

E₃ : *je crois que les rayons UV du soleil traversent les gouttes d'eau.*

E₁ : *pourquoi la forme d'arc ? ça me préoccupe.*

Les camarades ne répondent pas.

Le professeur intervient :

P₁ : *ne vous préoccupez vous pas de la forme de l'arc-en-ciel; ce qu'on vous demande c'est une explication qualitative ; ne cherchez pas trop loin.*

E₂ : *comment trouver une expérience qui puisse répéter le phénomène d'arc-en-ciel?*

Les élèves discutent de l'hypothèse avancée par E₃ et finissent par l'admettre. Ils cherchent à concevoir une expérience de validation de l'hypothèse retenue, ce qui est loin d'être évident pour eux.

Le professeur intervient un peu;

P₁ : *appuyez vous sur ce que vous avez émis comme hypothèse.*

E₁ : *oui on voit; on aura besoin de l'eau, des feuilles d'arbre.*

E₂ : *je vois ce qu'il faut faire.*

E₁ : *on aura besoin de feuilles de différentes couleurs.*

On note par là l'expression d'une représentation assez erronée des élèves ; l'arc-en-ciel serait le résultat de l'action de la lumière UV sur les gouttes d'eau retenues par des feuilles d'arbre de couleurs différentes : ainsi il y aurait un lien entre les couleurs des feuilles d'arbre et les couleurs de l'arc-en-ciel.

P₁ : *vous avez besoin de feuilles de couleurs différentes ? allez en chercher !*

Les élèves vont rechercher le matériel nécessaire pour l'expérience. Dans la cour de l'école ils cueillent des feuilles vertes et jaunes de "nîmes", des fleurs rose violacé d'hibiscus.

Une élève s'interroge :

E₁ : *Monsieur, à part la lumière solaire, qu'est ce qu'on peut utiliser?*

P₁ : *décrivez-moi d'abord le protocole, on verra après?*

E₁ : *et si l'expérience ne marche pas ?*

P₁ : *je vous renvoie la question.*

Les élèves sortent de la classe pour avoir de la lumière solaire.

Ils aspergent d'eau le mélange de feuilles et de fleurs colorées et l'exposent à la lumière. Ils regardent ce mélange par-dessus; essaient d'utiliser une feuille de papier comme écran d'observation.

Rien n'est observé.

E₁ : *l'expérience ne marche pas !*

P₁ : *conclusion?*

E_1 : *ce n'est pas la bonne expérience.*

Les élèves ne semblent pas remettre en cause leur hypothèse de départ mais plutôt l'expérience de validation.

Ils cherchent une autre expérience.

Une élève (E_3) se rappelle d'une expérience personnelle qu'elle aimait bien faire : se mouiller les cils d'eau et regarder au soleil.

Elle répète l'expérience devant ses camarades puis :

E_3 : *ça marche; regardez on voit des bandes colorées.*

Les autres camarades du groupe font de même : ils observent des franges colorées comme l'arc-en-ciel.

E_2 prend l'initiative de mettre de l'eau dans un bêcher et de l'exposer aux rayons solaires. En modifiant progressivement l'orientation du bêcher, cet élève parvient à observer un phénomène analogue à l'arc-en-ciel.

Les élèves du groupe répètent tour à tour l'expérience et constate qu'avec une orientation convenable du bêcher on peut observer des franges colorées très nettes sur une feuille blanche de papier servant d'écran et disposée en dessous du bêcher.

On peut noter que les élèves n'ont pas cherché à compter le nombre de couleurs ni leur ordre.

Le professeur non plus n'a pas fait de guidage dans ce sens.

Par la suite, satisfaits des expériences réalisées, ils s'adonnent à la rédaction du compte rendu.

Ils discutent des termes à utiliser. La nomenclature du matériel expérimental est source de discussion. On interroge alors le professeur.

E_2 : *comment s'appelle le récepteur utilisé pour mettre l'eau?*

P_1 : *il s'agit d'un bêcher !*

A l'image du groupe I d'autres groupes réalisent tant bien que mal le travail demandé; on peut noter, dans la plupart des cas, l'expression de représentations tout à fait erronées de l'explication du phénomène d'arc-en-ciel tout au début. Il semble que ces représentations n'aient pas résisté à la confrontation avec l'expérience. Le professeur n'a pas pu organiser une discussion qui aurait pu clarifier les représentations de façon plus approfondie.

Le groupe II

L'explication admise est la suivante :

après la pluie on constate des gouttelettes d'eau sur les feuilles des plantes, des arbres. Le contact de cette eau avec les rayons solaires produit une bande multicolore qui est projetée au soleil. Cette bande multicolore est appelée arc-en-ciel.

Après avoir identifié le matériel, ils réalisent l'expérience avec un bêcher contenant de l'eau et exposé à la lumière solaire. Ils observent la bande colorée sur une feuille blanche de papier disposée en dessous du bêcher.

Le groupe III

Pour l'explication qualitative, l'expression utilisée est un dessin qu'ils accompagnent d'un commentaire :

Ce schéma montre que l'arc-en-ciel est dû au rayonnement du soleil qui trempe sur l'eau des pluies qui se repose sur les maisons, des objets, des plantes, des arbres, la mer, des flaques d'eau sur la terre, formant une variété de couleurs sur le ciel ; c'est une silhouette appelée arc-en-ciel.

Plus précisément, les élèves représentent le soleil qui envoie des rayons solaires sur la terre où on peut distinguer des objets de couleurs variées : maisons peintes en jaune, rouge et rose, arbres avec des feuilles vertes, prairie verte, fleuve et mer bleus. Les rayons solaires au contact de ces différents objets sont réfléchis permettant de constater la formation au ciel l'arc-en-ciel au-dessus des nuages bleus (annexe).

La difficulté du groupe a été de passer de ce dessin explicatif à une expérience provoquée en classe. A défaut de réunir les éléments du dessin, le groupe se contente d'une expérience inspirée des autres groupes : l'expérience des bulles de savons.

Les élèves ont donc vécu une situation intéressante : ils ont une hypothèse explicative, mais étant impuissant à la valider par une expérience, ils réalisent une autre expérience. Le professeur n'ayant pas cherché à guider le groupe, on ignore si les élèves ont conservé une représentation erronée, ou si le travail des autres groupes, ainsi que la mise en commun a pu les en détourner.

Le groupe IV

L'explication fait appel aux rayons solaires et aux gouttelettes d'eau : le phénomène s'explique par la présence de rayons du soleil sur les gouttelettes d'eau déposées par la pluie sur les feuilles d'arbre qui donne l'arc-en-ciel.

On voit que l'explication ne fait pas appel à une interaction entre les rayons solaires et l'eau ; le groupe parle plutôt de présence de la lumière et des gouttelettes d'eau.

Deux expériences sont proposées :

- mettre de l'eau sur les cils et regarder le soleil,
- mélanger de l'eau avec du savon en poudre (omo) puis la faire mousser ; ensuite l'exposer au soleil.

Les deux expériences ont été réalisées avec succès.

Les autres groupes ont procédé comme le groupe II suite aux échanges.

b) L'analyse

- La réalisation de l'enjeu discuté avec l'enseignant et les objectifs qu'il y a attachés.

L'enjeu déclaré par le professeur est la pratique de la démarche expérimentale. Comme nous l'avons dit, cet enjeu peut recouvrir des activités assez variées.

Objectif

L'objectif étant essentiellement procédural, au sens propre ici, on peut dire que les élèves n'ont rien acquis précisément. L'intérêt de la séance est ailleurs.

- Organisation, conduite du professeur et des élèves.

Le professeur a réussi, à nouveau, à adapter à sa classe la nouvelle organisation qui avait été préconisée lors des discussions préalables. Dans la conduite de la séance, elle a essayé de guider les élèves tout en leur laissant des initiatives. C'est ainsi qu'elle a refusé de répondre à certaines questions préférant pousser les élèves à la réflexion. Son travail pose un problème intéressant : par son attitude tout à fait conforme au contrat que nous avons demandé d'établir, elle a permis l'expression de représentations personnelles. Aussi les élèves ont exprimé des représentations erronées par une attitude plus directive, inconsciemment sans doute. Mais le professeur n'a pas pu aider les élèves à les dépasser. On peut alors se demander si, pour les élèves, l'expression de représentations personnelles est favorable. Ils ont essayé beaucoup de choses. Ils ont réalisé des expériences et en ont fait d'autres quand cela ne marchait pas. Ils se sont exprimé librement au sein des groupes et ils ont discuté leurs idées. Les échanges intergroupes ont été développés.

On peut avancer l'idée que l'enseignant, s'il avait connu à l'avance les représentations possibles des élèves, aurait été plus à même de les aider à les dépasser et que cela aurait rendu la séance plus fructueuse.

d) Bilan – évaluation de l'expérimentation

- Appropriation de la méthode.

Le professeur s'est prononcé sur l'expérience qu'elle a menée avec nous et les perspectives qui s'ouvrent. Ses commentaires portent sur le côté pédagogique de la méthode que nous lui avons proposée. Elle a pleinement réussi à expérimenter cette nouvelle organisation, puisqu'elle a même réussi à laisser des élèves exprimer des représentations tout à fait personnelles, ce qui n'est pas courant dans le contexte d'enseignement sénégalais. Elle souligne combien cela est accueilli favorablement par les élèves. Selon elle, de par les activités que les élèves ont menées, leur rapport au savoir se trouve favorablement modifié : ils découvrent maintenant ce qu'est la physique et ils demandent à refaire de ces TP. Le professeur commence cette année à faire des TP et voudrait continuer. Mais même si elle reconnaît que la nouvelle organisation peut apporter des solutions à certaines contraintes, on sent encore une réticence de sa part à adopter prioritairement les TP à la place des TP-cours à cause des effectifs.

Quant au côté didactique de l'innovation que nous lui avons proposée, il a suscité quelque méfiance de sa part. Cette méfiance est tout à fait légitime et il semble qu'elle ait posé les bonnes questions, par exemple : ne faut-il pas mettre en place des enjeux modestes par leur nouveauté (comparer des résultats de mesure) avant de passer à des enjeux plus ambitieux (comparer des méthodes de mesure) ? De la

même façon, elle a « joué le jeu » en laissant s'exprimer les élèves à propos de l'arc-en-ciel mais elle pourrait légitimement se demander si les élèves ont appris quelque chose d'autre que de réfléchir personnellement. Par son travail, on voit qu'il faut procéder de façon cohérente au choix des enjeux et au choix des objectifs, et qu'il faut parfois renoncer à quelques objectifs conceptuels pour que les élèves puissent s'exprimer. De plus, si l'on propose aux élèves un contrat d'autonomie, il faut s'attendre à ce qu'ils expriment des représentations erronées. Le repérage préalable de ces représentations s'avère indispensable. Les élèves ont un peu découvert ce qu'est la physique, ce qui est un début de savoir épistémologique, bien que, à priori, le professeur ne l'avait pas envisagé.

- Faisabilité des deux enjeux choisis par le professeur.

Les conclusions sur la faisabilité des enjeux choisis : « comparaison de résultats de mesure » et « pratique de la démarche expérimentale » découlent de ce que nous avons observé.

Certains enjeux sur le mesurage nécessitent des connaissances conceptuelles au sens propre du terme, sur les causes d'erreur. On peut soit les enseigner précédemment en cours, de façon transmissive, soit se les donner comme objectifs conceptuels et les faire découvrir à l'occasion de la réalisation de l'enjeu. Il faut alors diminuer d'autant le nombre d'objectifs. C'est encore là un exemple de ce que le choix d'un enjeu entraîne le choix des objectifs. Les objectifs se trouvent du même coup élargis quand on abandonne la seule vérification de lois.

Le risque de l'autonomie accordée aux élèves est qu'ils se maintiennent dans leurs erreurs d'interprétation. Il faut alors décider s'ils tirent avantage d'avoir exprimé des représentations erronées, quitte à ne pas les dépasser dans l'immédiat. La didactique actuelle donne une réponse claire à ce dilemme : l'expression des représentations erronées est indispensable.

III-2. Séance de TP numéro 4 (professeur P₂)

Cette séance traite d'un enjeu impliquant essentiellement des savoir-faire : faire fonctionner un appareil électrique. Nous ne l'avons réalisé qu'une fois par l'enseignant titulaire chevronné P₂. La séance permet de montrer quelques conditions de faisabilité de l'acquisition de savoir-faire.

Niveau/thème	Cadre/ établissement	Organisation
4 ^{ème} Généralités sur le courant électrique	Direct (TP 12D) BST Point E	TP en 04 groupes 24 élèves

En effet, faire fonctionner un appareil électrique, aussi simple soit il, exige de l'élève qu'il connaisse le matériel et les règles de sécurité, qu'il mette en gestes ses connaissances pratiques d'un circuit ouvert ou fermé. On a donc affaire à des travaux pratiques dont l'apport se différencie nettement de celui du cours magistral et de la résolution d'exercices. C'est ce que nous allons examiner.

La classe de quatrième est une classe d'initiation en sciences physiques et ce TP constitue le premier contact des élèves avec l'électricité. D'où l'importance de la manière de conduire la séance. Il est important tout au début de donner aux élèves une image, la plus vraie possible, de la discipline et de ses méthodes, de les initier à la démarche scientifique de construction du savoir. D'où l'idée de les mettre déjà en situation de recherche sur des situations-problématiques simples en rapport avec leur vécu quotidien.

- a) La fiche élève

SITUATION DECLENCHANTE :

Avec le matériel énuméré ci-dessous ; on veut réaliser les montages qui permettent :

a) d'allumer une lampe,

b) d'allumer à la fois deux lampes,

c) de vérifier si un corps conduit ou non le courant électrique.

TRAVAIL A REALISER :	MATERIEL
<p>Répondre aux questions ci-dessus. Pour les questions a) et b) on réalisera les différentes possibilités de montages.</p>	<p>Lampes (ampoules de 3 V), Piles rondes et piles plates (1,5 V et 4,5V), Fils métalliques, Fils en nylon, Règle en plastique, Solution de sel alimentaire (chlorure de sodium), Règle en verre.</p>

- b) **Le déroulement.**

Le tableau qui suit résume le déroulement dans le temps des activités du professeur et des groupes.

Durée (min)	Activités du professeur	Activités des élèves dans les groupes
05	Exposé du problème Mise à disposition du matériel	Questionnement
05	Guidage	Discussions sur les possibilités de montages. Avec réalisation de dessins.
45	Guidage	Réalisation des montages
15		Rédaction des comptes rendus
Durée de la séance : 1h10		

Dès le début, un premier obstacle rencontré par les élèves se trouve dans la nomenclature des appareils. En effet dans le langage commun, la “ pile ” représente ce qui est appelé “ ampoule ” en physique. Le professeur apporte la précision sans beaucoup insister sur cette confusion.

I. LA PREMIERE ETAPE :

Il s’agissait d’allumer une seule ampoule et les élèves ont essayé beaucoup de choses ; des montages ont été faits tout azimut ; parfois les mêmes montages sont repris sans qu’ils y attachent de l’importance : l’essentiel pour eux c’était d’avoir une ampoule allumée.

Quand ils ont réussi, ils ont su décrire le protocole permettant d’allumer la lampe.

Exemple de discussions dans un groupe.

Un élève explique :

E_1 : *Pour allumer la lampe, l’extrémité de la lampe doit être en contact avec la borne positive de la pile, la partie latérale est reliée à la borne négative de la pile par l’intermédiaire d’un fil métallique.*

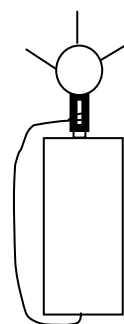


Fig1

Allumer une ampoule d’après un groupe

L'idée est débattue dans le groupe. Et le professeur apporte des informations :

P_2 : la partie inférieure de l'ampoule est le plot, la partie latérale en constitue le culot.

E_1 reprend : pour allumer la lampe, le plot doit être en contact avec la borne positive de la pile et le culot à la borne négative par l'intermédiaire d'un fil métallique.

E_2 : si on change les bornes, la lampe doit s'allumer.

P_2 : as tu la preuve ?

E_2 : on peut le vérifier.

L'expérience est reprise avec succès par le groupe en intervertissant les connexions au niveau des bornes du générateur.

Le groupe entérine alors l'explication de E_1 : pour allumer une lampe le plot doit être en contact avec l'une bornes de la pile, le culot est alors reliée à l'autre borne par l'intermédiaire d'un fil métallique .

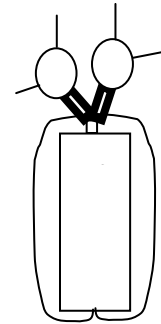


Fig2

Allumer à la fois deux ampoules selon le même groupe.

II. LA SECONDE ETAPE

La seconde étape du travail qui consistait à allumer les deux lampes à la fois a pris moins de temps à partir du moment où les élèves ont découvert dans la première étape les deux parties essentielles de la lampe, le culot et le plot.

Là aussi les élèves sont passés à l'action sans trop discuter.

Deux des groupes ont réalisé l'expérience et dessiné le schéma comme indiqué sur la Figure 2 ci jointe.

E : nous avons pris deux ampoules, enroulé les deux bouts sur chaque ampoule ; nous avons posé les deux ampoules sur la borne positive et les fils métalliques sous la borne négative du générateur

Les deux autres groupes ont réalisé la tâche avec des lampes montées sur supports.

Ils ont alors représenté le schéma suivant ci-contre (Figure 3).

Dans cette étape, tous les groupes ont réalisé un montage des deux lampes en parallèle avec la pile. Aucun des groupes n'a proposé un montage en série.

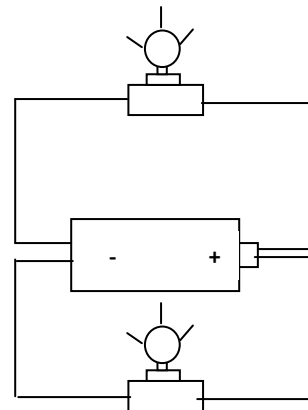


Fig 3

Allumer deux ampoules sur supports à la fois

Ayant posé la question de savoir s'il existe d'autres modes d'association des mêmes appareils pour avoir les deux lampes allumées, les élèves d'un groupe répondent après Discussion :

Pour avoir des lampes allumées il faut que leurs bornes soient reliées à celles de la pile .

On note là une représentation des conditions de fonctionnement d'un appareil électrique dont il faut chercher l'origine dans le vécu quotidien de l'élève : le montage en série n'est pas connu des élèves, le montage en parallèle est utilisé dans les installations domestiques et leur est familier ; par ailleurs sur la même prise on n'a pas l'habitude de brancher en général plusieurs appareils domestiques !

III. TROISIEME ETAPE

Un seul groupe a pu atteindre cette étape.

Un élève a essayé d'utiliser un fil de nylon à la place du fil métallique et s'est exprimé en ces termes :

E₅ : si on prend un fil en nylon et on le relie sur le fil métallique on a l'impression que le courant ne passe pas .

Peut être qu'il aurait fallu que P₄ lui demande comment prouver cette impression.

- c) L'analyse .

○ Réalisation d'un enjeu favorisant des objectifs de savoir-faire.

L'enjeu d'apprentissage avait été formulé comme “ faire fonctionner un appareil ” . Il a été réalisé dans un cas très simple, et les élèves, au moins pour ce cas simple, ont utilisé des savoirs procéduraux. Il n'y a pas eu de généralisation (notion de circuit fermé) ni de consignes de sécurité. On peut donc penser que les acquisitions ont été limitées.

○ Organisation, comportement de l'enseignant et des élèves.

Sans nul doute, c'est une séance qui a bien fonctionné. Le professeur a organisé la classe en groupes et pris les moyens pour faire fonctionner ces groupes selon le modèle innovant discuté avec lui. Quelques occasions ont été manquées : il aurait été possible d'exploiter les représentations des élèves et de distinguer le langage commun du langage scientifique.

Mais ce premier contact avec l'électricité aura été vécu par les élèves de manière pratique et en rapport avec leurs tâches quotidiennes. Prompts dans l'action, ils n'ont pas pris le temps de réfléchir sur le problème posé. Ils sont plutôt passés directement à l'œuvre, c'est – à – dire à la réalisation des montages, non sans difficultés. Ils ont également peu discuté sur les types de montages à réaliser et les différentes possibilités. L'exploitation judicieuse de ce TP pourrait permettre à P₂ d'installer ultérieurement les concepts de base de l'électrocinétique : circuit électrique, montage en parallèle, conducteur, isolant, symboles normalisés de quelques dipôles, schématisation d'un circuit électrique. On voit là complémentarité d'un TP avec des objectifs de savoir-faire et le cours. Il apparaît favorable de laisser les élèves prendre des initiatives lors d'une telle séance de TP

aux objectifs de savoir-faire et un enjeu non traditionnel, plutôt que de faire un TP-cours où les activités des élèves sont étroitement dirigées.

La spontanéité avec laquelle les élèves se sont livrés à la tâche prouve qu'ils sont prêts à prendre des initiatives et à faire valoir leur expression personnelle pourvu que le professeur les laisse faire. Beaucoup d'essais ont été réalisés sans succès. En procédant par *essais – erreurs* les élèves ont découvert la procédure pour faire fonctionner une lampe. Ils ont su réinvestir cela pour faire fonctionner à la fois deux lampes.

c) Bilan : appropriation de la méthode et efficacité de l'expérimentation, analyse de faisabilité

- Appropriation de la méthode par le professeur , jusqu'à quel degré ?

Nous avons demandé au professeur de nous livrer ses impressions sur les TP innovants en explicitant, entre autres, la manière dont il les a vécus avec les élèves et les enseignements qu'il en a tirés.

Le professeur commence par avouer ses craintes au début de l'expérimentation, à savoir, le problème du désordre pouvant être occasionné par un changement d'organisation et les contraintes de temps. Il note qu'avec cette nouvelle organisation, certains TP ne sont pas plus longs et permettent de faire l'exploitation pendant la même séance, mais que ce n'est pas toujours le cas. Il exprime un sentiment de satisfaction pour la façon de faire comprendre les élèves, donc de leur faire apprendre, et les résultats obtenus. Il reconnaît qu'ils ont pris goût aux TP, lui et les élèves, et souhaite étendre l'expérience des TP innovants à toutes les leçons. Bien que le professeur ait encore des craintes, on note une diminution de sa réticence aux changements.

L'analyse que nous avons menée montre que ce professeur confirmé a su évoluer. Il est remarquable de constater que son attitude lors de la séance sur poids et masse est totalement différente de ce qu'elle était. Sans situation déclenchante amusante, il a laissé les élèves effectuer des tâches fructueuses pour eux. Il est aussi remarquable de constater que lors de la séance sur la réflexion de la lumière, son attitude a permis aux élèves d'utiliser des termes très personnels, et d'exprimer des représentations. Enfin il a vraiment laissé aux élèves la bride sur le cou dans la séance d'électricité, au point qu'ils ont procédé par essais et erreurs. Cette expérimentation est donc très importante puisqu'elle montre la complémentarité de telles séances permettant l'initiative et le cours lui-même.

- Faisabilité des enjeux.

L'analyse des TP qui précèdent montre que la nouvelle organisation s'adapte bien à cet établissement qui réunit les conditions matérielles et structurelles pour faire manipuler les élèves. Ces derniers ont travaillé avec plus d'autonomie que dans le passé sans pour autant perturber l'ordre qui a toujours régné dans la classe et en préservant les valeurs cardinales que sont le respect et la considération de l'aîné, ici

le professeur. C'est ainsi qu'ils ont discuté librement au sein des groupes, pris des décisions et réalisé des tâches avec la participation de tous : émission d'hypothèses, conception d'une expérience de validation, inventaire du matériel et mise au point de l'expérience. Ils ont usé de procédures et pris des initiatives, le professeur a su le favoriser.

Les objectifs procéduraux "réaliser un montage" et "mettre au point un dispositif expérimental" ont été atteints. De plus, les élèves ont su s'appliquer à faire des mesures dans des cas simples et déterminer une valeur approchée à partir d'une série de mesures, tout en n'étant pas capable d'en déduire une incertitude, objectif qui n'a pas été poursuivi. On retrouve bien l'idée de nos innovations qu'il faut cibler les objectifs et qu'on ne peut espérer atteindre tous ceux qui se présentent à l'occasion d'une expérience donnée.

Le professeur a montré que cette nouvelle démarche plus centrée sur l'élève est compatible avec l'enjeu d'apprentissage "vérifier une loi", enjeu que l'on ne peut guère éviter dans certains domaines. Il a aussi contribué à montrer ce que l'enjeu « pratique de la démarche expérimentale » peut apporter aux élèves : en laissant aux élèves le soin de régler tous les problèmes d'une expérience, ils en ont beaucoup profité. De même son travail a montré la complémentarité entre le cours et des séances réalisant des enjeux non traditionnels et visant des objectifs purement procéduraux.

IV - CONCLUSION

A l'issue des cinq thèmes consacrés à l'observation d'innovations, nous disposons de données dans des contextes différents avec des acteurs différents.

L'expérience ainsi vécue avec des professeurs évoluant dans des contextes différents a montré que la nouvelle organisation s'adapte mieux aux établissements qui réunissent des conditions matérielles et structurelles adéquates tels que les Blocs Scientifiques et Technologiques pour faire manipuler les élèves (cas du professeur P₂). Mais l'expérience montre aussi qu'il est bien possible de conduire avec succès ces TP dans les autres établissements (professeur P₁).

Les professeurs ont mis en œuvre avec succès plusieurs enjeux. Ainsi il a été possible de tirer de notre travail les premiers éléments sur la faisabilité d'une liste d'enjeux qui ont été mis en œuvre par les professeurs en exercice sous notre direction. Les enjeux que nous avons pu mettre en œuvre à une ou plusieurs occasions sont : pratiquer la démarche expérimentale, concevoir et mettre en œuvre un protocole expérimental, faire fonctionner un appareil électrique, identifier une substance chimique, comparer des résultats de mesure, comparer des méthodes de mesure, et bien entendu l'enjeu classique, mais incontournable, construire des concepts et vérifier des lois, qu'il s'avérait indispensable de revisiter.

Le travail réalisé a montré la complémentarité entre le cours et des séances réalisant des enjeux non traditionnels et visant des objectifs purement procéduraux. C'est ainsi que certains enjeux sur le mesurage nécessitent des connaissances théoriques sur les causes d'erreur. On peut soit les enseigner précédemment en cours, de façon transmissive, soit se les donner comme objectifs conceptuels et les faire découvrir à l'occasion de la réalisation de l'enjeu.

Cependant on ne peut espérer entraîner l'ensemble des enseignants en poste dans des modifications profondes de leur pratique. Puisque nous avons aussi rencontré des enseignants qui, implicitement avaient l'idée d'enjeux différents et leur manière de faire, c'est bien que ce n'est pas si facile et qu'une formation est donc nécessaire à la pratique d'enjeux.

Du côté des élèves, les professeurs ont reconnu leur enthousiasme qui n'a entraîné ni perte de temps, ni désordre, ni chahut, ni aucune attitude irrespectueuse. L'expérimentation a montré que l'élargissement des enjeux d'apprentissage en travaux pratiques peut apporter aux élèves plus qu'un cours magistral ou une simple vérification de loi. L'occasion leur a été offerte d'apprendre des démarches analogues à celles qui conduisent à l'élaboration du savoir par les physiciens. Aussi, leurs relations interpersonnelles ont été nettement améliorées dans le sens d'une réelle autonomie.

Le travail réalisé a permis d'offrir à chacun d'eux la possibilité de s'exprimer librement et de confronter ses idées avec celles des autres, mettant ainsi en œuvre le débat scientifique en classe. Dans ce cadre, la situation de grands groupes a beaucoup enrichi les possibilités de communication et de productions.

RÉFÉRENCES

- [1] - BORNAREL, J. (1991). *L'enseignement de la physique en premier cycle universitaire*. Rapport à la demande de la Société Française de Physique. Paris, SFP.
- [2] - KANE, S. (1986). *Contribution à l'étude des constituants de la composée Tagetes erecta*. Thèse de Doctorat en chimie organique. Université Cheikh Anta Diop, Dakar.
- [3] - KANE, S. (2004). *Guidage dans les activités expérimentales de physique – chimie. Analyse du contexte du Sénégal et propositions argumentées d'innovations*. Thèse de doctorat de didactique, Université Paris Sud XI, UFR d'Orsay.
- [4] - KANE, S. (2005). *Former des enseignants à l'élargissement des enjeux d'apprentissage en travaux pratiques de physique et chimie : deux axes à articuler*. BUP n°879 (1)

- [5] - KANE, S (2011-a). *Les pratiques expérimentales au lycée – regards croisés des enseignants et de leurs élèves*. RADISMA n°7.
- [6] - KANE, S. (2011-b). *De l'observation de pratiques expérimentales en physique à des propositions argumentées de pistes d'activités novatrices*. RADISMA n°8.
- [7] - LARCHER, C., & GROUPE TP. (1998). *Des TP différents pour des enjeux différents. Activités expérimentales des élèves en physique-chimie : quels enjeux d'apprentissage?*. Paris : Ministère l'Education Nationale et de la Recherche Scientifique et de la Technologie.
- [8] - SERE, M-G., FERNANDEZ-GONZALEZ, M., LEACH, J., GONZALEZ-GARCIA, F., DE MANUEL, E., GALLEGOS, A.J., & PERALES, F.J. (2001). Images of science linked to labwork : a survey of secondary school and university students, *Research in Science Education*.
- [9] - SERE, M-G. (1998). *Improving Science Education : issues and research on innovative empirical and computer-based approaches to labwork in Europe*. Final report of project "Labwork in Science Education", Targeted Socio-Economic Research, Science, Research & Development, European Commission.
- [10] - TRINCAZ, J. & MILLET, J. (1990). Adaptation des étudiants de l'année de DEUG A, leurs méthodes de travail et leurs projets professionnels. Annexe du rapport de J. Bonarel, *l'enseignement de la physique en premier cycle universitaire*. Paris, SFP.
- [11] - VALLEE, RANSON & BRAULT. (1990). Enquêtes auprès des étudiants de l'année de DEUG A, licence et maîtrise de physique d'Orléans. Annexe du rapport de J. Bonarel, *l'enseignement de la physique en premier cycle universitaire*. Paris, SFP.